

NAVIMOW

Uživatelská ***p***říručka ***SGW-HA001***

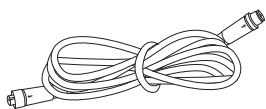


Prodlužovací sada antény

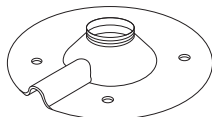
Prodlužovací sada antény

Prodlužovací sada antény slouží k instalaci antény na stěnu nebo střechu a zlepšuje satelitní signál.

Přehled



Prodlužovací kabel 10 m × 1



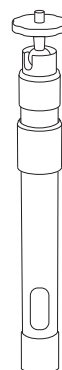
Instalační základna × 1



Hmoždinka × 4



Samořezný šroub × 4



Středový sloupek × 1

⚠ POZOR:

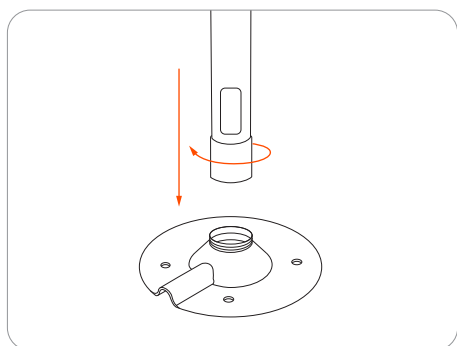
Při každé změně umístění antény již nelze použít stávající mapu, vytvořte prosím novou mapu trávníku.

⚠ VAROVÁNÍ:

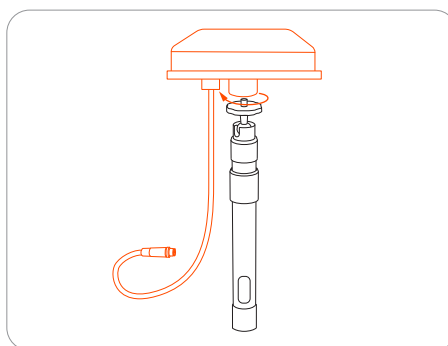
Střešní antény jakéhokoli druhu by měly mít ochranu před bleskem a hromem. Pro případ silného větru nebo bouřky je nutné použít vhodnou výztuhy.

Jak nainstalovat

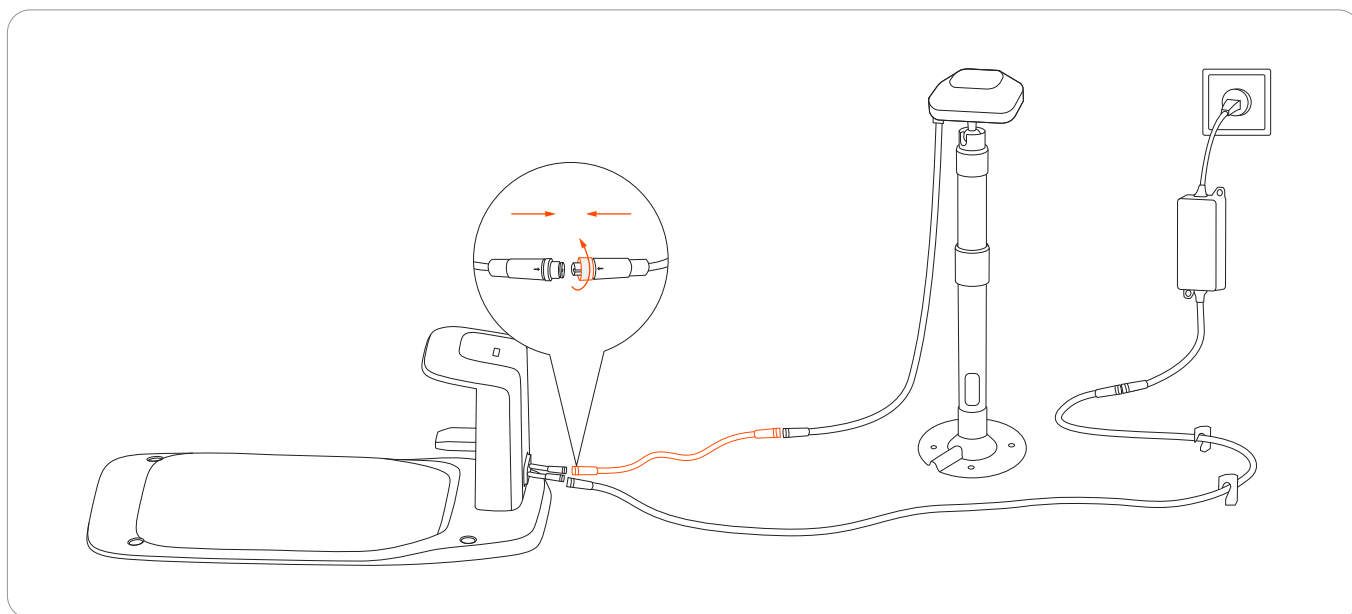
1 Připevněte středový sloupek na instalační základnu.



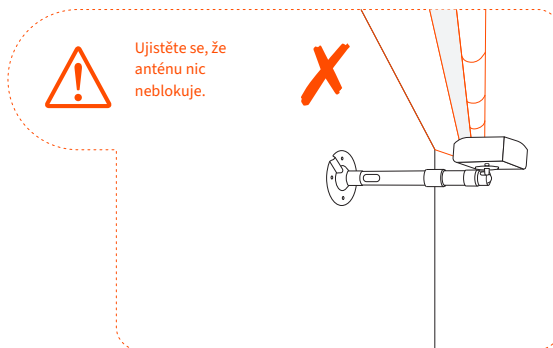
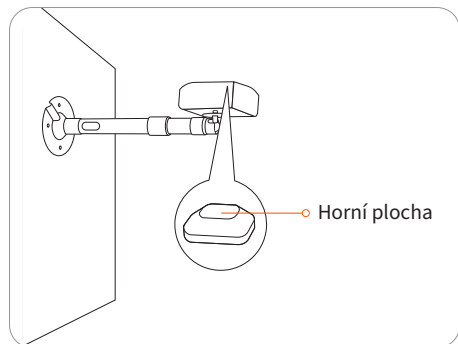
2 Nainstalujte anténu GNSS.



3 Připojte prodlužovací kabel k nabíjecí stanici. Pokud kabel stále není dostatečně dlouhý, připojte další prodlužovací kabel o délce 10 m (33 stop). Celková délka prodlužovacího kabelu může být 30 m (98 stop). Zasuňte napájecí zástrčku do vhodné napájecí zásuvky.



- 4 Přidržte anténu GNSS na místě, kde ji chcete nainstalovat. Ujistěte se, že horní plocha antény směřuje přímo vzhůru.



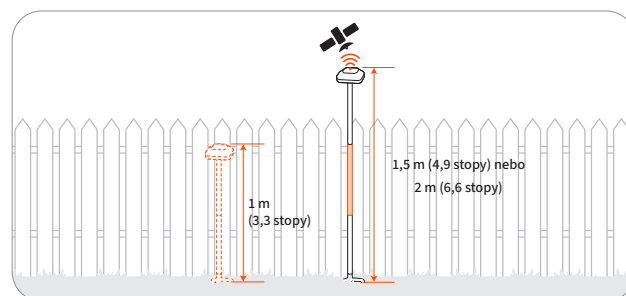
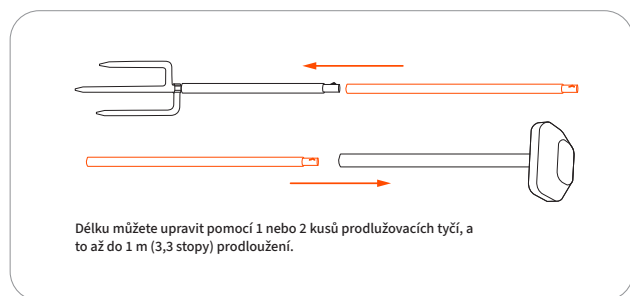
- 5 Zajistěte instalační základnu.

- V případě dřevěného povrchu stačí základnu upevnit pomocí samořezných šroubů.
- V případě tvrdších povrchů (jako je beton, cihly a kámen) vyvrtejte dva otvory o průměru 8 mm, vložte do nich hmoždinky a poté základnu upevněte utažením šroubů.



Prodlužovací tyč antény

Prodlužovací tyč antény slouží k prodloužení antény, aby keře nebo malé stromy neblokovaly signály GPS. Pomocí 1 nebo 2 kusů tyčí můžete anténu prodloužit na 1,5 m (4,9 stopy) nebo 2 m (6,6 stopy).



⚠ POZOR:

Není určeno pro silný vítr nebo zatížení větrem při hurikánu/tornádu. V každém případě tyč antény vyztužte, aby nedošlo k jejímu posunutí nebo selhání při neočekávaných povětrnostních podmínkách.

Výrobce si vyhrazuje právo kdykoli provést změny výrobku, vydat aktualizace firmwaru a aktualizovat tuto příručku. Ilustrace výrobku, příslušenství a rozhraní aplikace v uživatelské příručce slouží pouze pro orientační účely. Skutečný výrobek a funkce se mohou lišit. Nejnovější uživatelské materiály najdete na segwaysekacky.cz/ke-stazeni